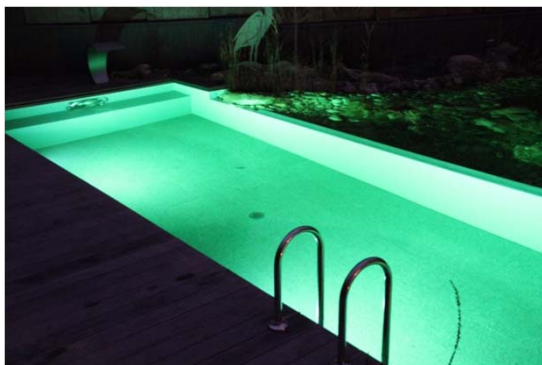


Poolstar

2 Poolstar HL LED 80W RGBW



2 Poolstar HL LED 80W RGBW dans piscine 4x12m



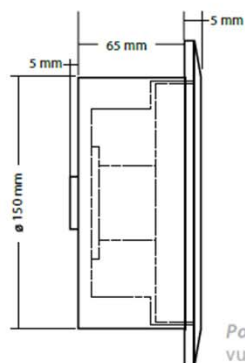
2 Poolstar HL LED 80W RGBW dans piscine 4x12m

Material Chromstahl, V4A
 Profondeur 65 mm
 Durchmesser 200 mm

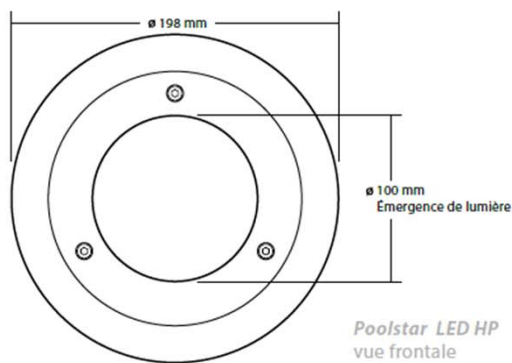
Zubehör
 Einbaubüchse edelstahl, Abdichtung Edelstahl für Folienbecken, Milchglas, Steuerung mit Funkfernbedienung, iPhone, Android

HL LED Technik
 24 Volt DC / 80 Watt oder 160 Watt
 Warmweiss (2'700° Kelvin) 5'425 Lumen
 Kaltweiss (5'000° Kelvin) 6'168 Lumen
 Bleu 1'704 Lumen / RGBW, 3'882 Lumen

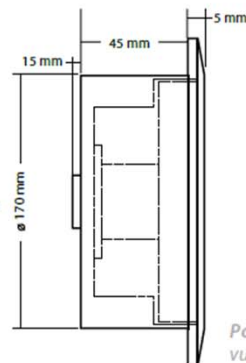
Steuerbox
 Zwischen 96W – 480W (für 1, 2 oder 4 Poolstar 24V DC IP65)



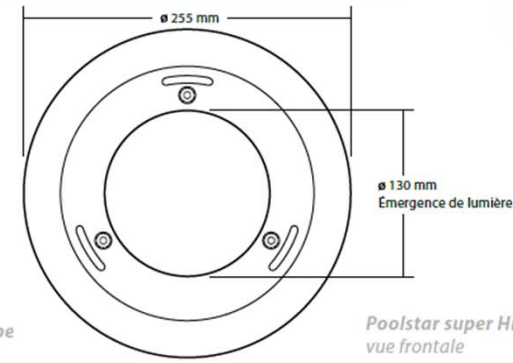
Poolstar LED HP
vue latérale



Poolstar LED HP
vue frontale



Poolstar supe
vue latérale



Poolstar super HL-LED
vue frontale



Poolstar HL LED 80W



Montagegehäuse
Poolstar HL LED 80W



Poolstar «super» HL LED 160W



Poolstar HL LED 80W



Poolstar HL LED 80W



Poolstar «super» HL LED 160W